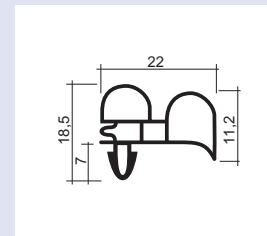
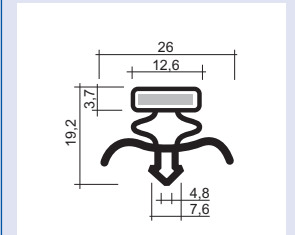
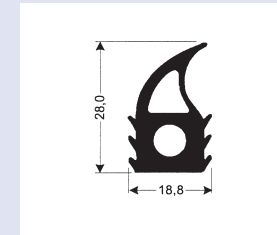
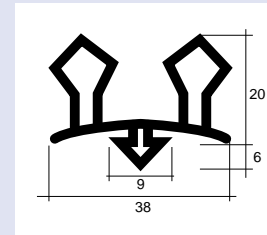




La Ventilation Francilienne
ZAC de la Courtilière - 3, rue de la Marne
Saint Thibault des Vignes
77467 Lagny sur Marne
T: 01 60 94 00 60 F: 01 60 94 00 69
info@e-lvf.com - www.e-lvf.com

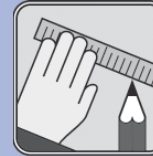


Guide des joints

BOURRELETS POUR PORTILLONS & TIROIRS

La Ventilation Francilienne

votre partenaire en sur mesure !



Fabrication sur mesure de joints pour porte de frigo !

- ✓ à partir d'une pièce
- ✓ aimanté ou non
- ✓ coins soudés
- ✓ à coller ou à clipser
- ✓ de nombreux modèles
- ✓ longue durée de vie
- ✓ livraison rapide
- ✓ installation rapide

Les modèles avec indication "■ SM", peuvent être livrés en cadre sur mesure préfabriqué.

Pour communiquer vos dimensions, utilisez le formulaire ci-après

- Livraisons** (selon modèle) :
- en rouleau : ■ R
 - au mètre : ■ M
 - en longueurs standards : ■ L
 - en cadre avec coins soudés : ■ SM

CONSEILS POUR LE MONTAGE DE BOURRELETS SUR MESURE

Avant l'installation

- Donnez le temps au bourrelet de s'adapter à la température ambiante avant de le déplier.
- Prenez toujours le bourrelet au niveau des coins, pour éviter que la bande magnétique ne se casse.
- Nettoyez profondément les surfaces où les bourrelets seront mis.

Installation

- Pour des raisons logistiques les bourrelets sont livrés pliés. Ainsi, en dépliant, vous remarquerez certains plis, qui sont cependant temporaires et non nuisibles.
- Faire disparaître les plis au plus vite à l'aide d'une source de chaleur. Faites cependant attention à ne pas surchauffer le bourrelet de sorte que celui-ci ne s'étire ou ne fonde.

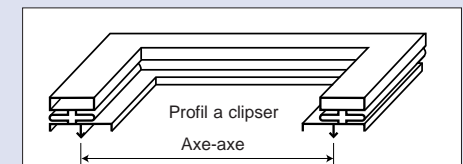
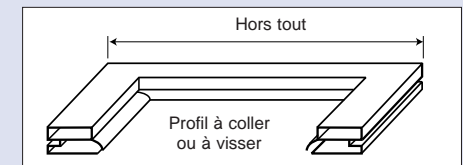
Bourrelets magnétiques

- Peu après leur installation, les bourrelets magnétiques ne font pas encore preuve d'un magnétisme à son maximum. Il faut pour cela compter au moins quelques semaines.

Réparations

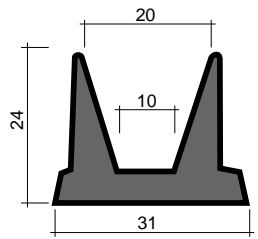
- Des bourrelets déchirés peuvent être réparés en soudant attentivement la fissure ou en collant la déchirure à l'aide d'une colle appropriée.

Comment mesurer les dimensions d'un cadre?



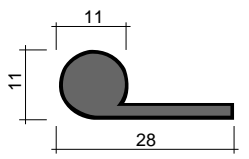
BOURRELETS EN MOUSSE POUR PORTES DE CHAMBRES FROIDES

JMG-001 (noir)
 M R L SM



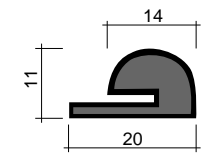
Rouleau 25 m

JMG-002 (bleu-gris)
 M R L SM



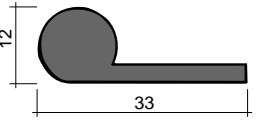
Rouleau 25 m

JMG-003 (bleu-gris)
 M R L SM



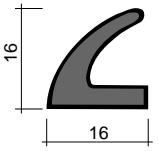
Rouleau 25 m

JMG-004 (noir)
 M R L SM



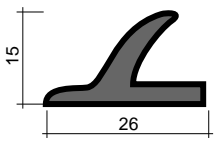
Rouleau 25 m

JMG-005 (noir)
 M R L SM



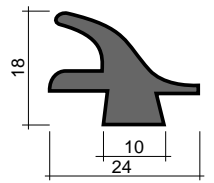
Rouleau 25 m

JMG-006 (noir)
 M R L SM



Rouleau 25 m

JMG-007 (NOIR)
 M R L SM



Rouleau 25 m

M = au mètre R = en rouleau
 L = en longueurs SM = cadre sur mesure



PRODUIT DE NETTOYAGE POUR JOINTS DE PORTES

- Produit de nettoyage pour joints de portes
- Elimine les bactéries
- Protège et conserve la durée de vie des joints
- Hygiène alimentaire
- Egalement pour le nettoyage intérieur des meubles réfrigérés

CODE	Description	Pcs/boîte
PRO-801	Produit de nettoyage	6



COLLES POUR BOURRELETS

- Mono-composant, fixation ultra rapide
- Pour fixation des matières synthétiques et caoutchouc
- Loctite 406 appliquée en combinaison avec le préparateur loctite 770

CODE	Description	Pcs/boîte
LOCTITE406	Colle cyanoacrylate (20gr)	12
LOCTITE770	Préparateur pour loctite406 (10 gr)	10
232-1010	Scotch grip 847 (150 ml)	12
LOCTITE5375	Kit colle transparente pour joints silicone (310ml)	12



PINCE-ÉQUERRE

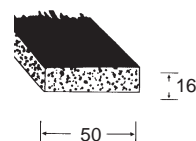
- Pour une coupe parfaite et facile
- Coupe des angles à 45°
- Usage intensif

CODE	Description	Pcs/boîte
GNC-2	Pince-équerre	1

BOURRELETS EN BANDE MOUSSE OU CAOUTCHOUC CELLULAIRE

JMG-011 (noir)

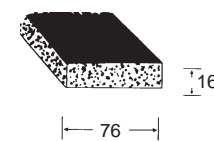
M R L SM



Bande mousse
Néoprène dessus et dessous
Rouleau 3 m

JMG-012 (noir)

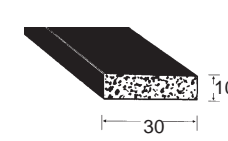
M R L SM



Bande mousse
Néoprène dessus et dessous
Rouleau 3 m

JMG-013 (noir)

M R L SM



Bande mousse
Entièrement néoprène
Rouleau 9 m

JMG-014 (noir)

M R L SM



Caoutchouc cellulaire
Sans néoprène
Dos auto-collant
Rouleau 15m

- Bande mousse = cellules fermées -
Caoutchouc cellulaire = cellules ouvertes
- Bande mousse : revêtement néoprène
- Livraison : uniquement en rouleaux, non livrable au mètre

JCR-001 (gris)
 M R L SM

Rouleau 25 m

JCR-002 (gris)
 M R L SM

Rouleau 25 m

JCR-003 (gris)
 M R L SM

Rouleau 25 m

JCR-004 (bleu-gris)
 M R L SM

Rouleau 25 m

JCR-005 (bleu-gris)
 M R L SM

Rouleau 25 m

JCR-006 (noir)
 M R L SM

Rouleau 25 m

JCR-007 (noire synthétique)
 M R L SM

Long. 2,5 m

JCR-008 (noir)
 M R L SM

Rouleau 25 m

JCR-009 (noir)
 M R L SM

Rouleau 25 m

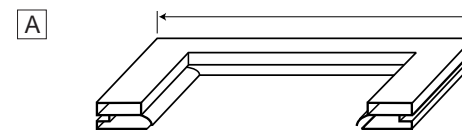


La Ventilation Francilienne
 ZAC de la Courtillière - 3, rue de la Marne
 Saint Thibault des Vignes
 77467 Lagny sur Marne
 T: 01 60 94 00 60 F: 01 60 94 00 69

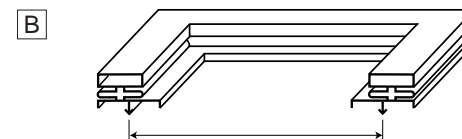


DEMANDE DE PRIX COMMANDE

QUELLES DIMENSIONS DONNER ?



Profil creux (à coller ou à visser)
 Donnez les dimensions hors tout!



Profil à clipser
 Donnez les dimensions d'axe en axe

Type : A
 B

Hauteur :mm

Largeur :mm

Nombre de côtés magnétiques ?
 3 (indiquez le côté des charnières)
 4

QUEL PROFIL ME FAUT-IL ?

Indiquez ici le profil voulu :

Profil n° : Couleur : Quantité :

Marque du meuble frigorifique :

Société : Tél :

Rue + N° : Fax :

Code postal : E-mail :

Ville : Référence :

Contact : Signature :

Remarque : Les cadres sur mesure ne seront ni repris, ni échangés.
 Veillez à indiquer les dimensions exactes s.v.p. !

NE PAS ECRIRE DANS CE CADRE S.V.P.
 PRIX NET UNITAIRE, HORS TAXES, DÉPART :

BOURRELETS POUR MEUBLES FRIGORIFIQUES

EST-CE QUE MON NOUVEAU BOURRELET CORRESPOND À MA COMMANDE ?

Il arrive parfois que des clients nous font part du fait que les dimensions de leur nouveau bourrelet en cadre sur mesure ne correspondent pas à celles indiquées sur leur commande. Après vérification, il s'avère que les dimensions sont exactes.

Pourquoi cette remarque ? A l'origine du malentendu se trouve dans la plupart des cas le fait que l'on oublie qu'un cadre préfabriqué a un certain poids. Quand on monte le bourrelet en commençant par les coins supérieurs, le bourrelet se déforme sous son propre poids. En effet, comme le PVC est une matière flexible, celui-ci s'étire vers le bas.

Il est donc très important que, lors du montage, un nouveau bourrelet soit installé en commençant par les 4 coins. Ensuite, les côtés peuvent être graduellement insérés.

CONSEIL pour toute nouvelle installation : Dépliez le nouveau cadre, placez-le à l'horizontal et attendez quelques minutes. Prenez alors les dimensions du cadre livré et comparez-les avec votre commande. Ne démontez le bourrelet à remplacer que si votre nouveau bourrelet correspond à la commande ! Puis, nettoyez la surface et placez le nouveau cadre

PORTE

NOUVEAU BOURRELET

FAUX

Les bourrelets en PVC se déforment sous leur propre poids !

Le nouveau bourrelet devient plus long que la porte

PORTE

NOUVEAU BOURRELET

CORRECT

Placez toujours les 4 coins en premier lieu !

Attention :

N'appliquez jamais de produits de nettoyage chimiques sur des bourrelets en PVC. Les composants chimiques agiront sur le PVC ce qui abrègera la durée de vie du bourrelet.

CONSEILS POUR LE MONTAGE DE BOURRELETS SUR MESURE

Avant l'installation

- Donnez le temps au bourrelet de s'adapter à la température ambiante avant de le déplier.
- Prenez toujours le bourrelet au niveau des coins, pour éviter que la bande magnétique ne se casse.
- Nettoyez les surfaces où les bourrelets seront installés.

Installation

- Pour des raisons logistiques les bourrelets sont livrés pliés. Ainsi, en dépliant, vous remarquerez certains plis, qui sont cependant temporaires et non nuisibles.
- Faire disparaître les plis au plus vite à l'aide d'une source de chaleur. Faites cependant attention à ne pas surchauffer le bourrelet de sorte que celui-ci ne s'étire ou ne fonde.

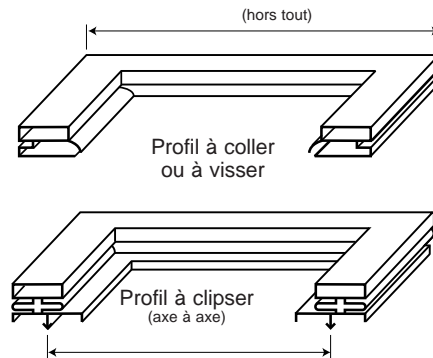
Bourrelets magnétiques

- Peu après leur installation, les bourrelets magnétiques ne font pas encore preuve d'un magnétisme à son maximum. Il faut pour cela compter au moins quelques semaines.

Réparations

- Des bourrelets déchirés peuvent être réparés en soudant la fissure ou en collant la déchirure à l'aide d'une colle appropriée.

Comment mesurer les dimensions d'un cadre ?



JOINTS

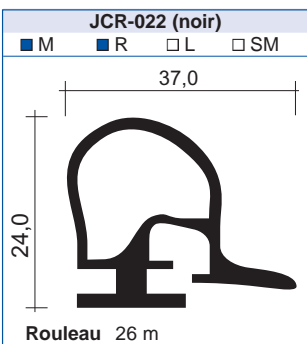
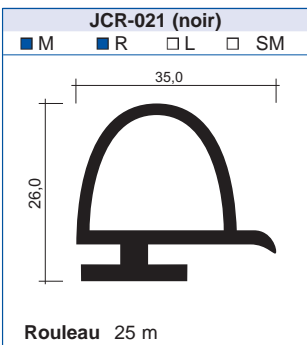
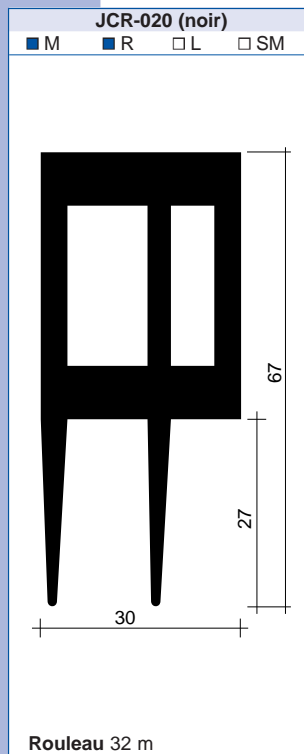
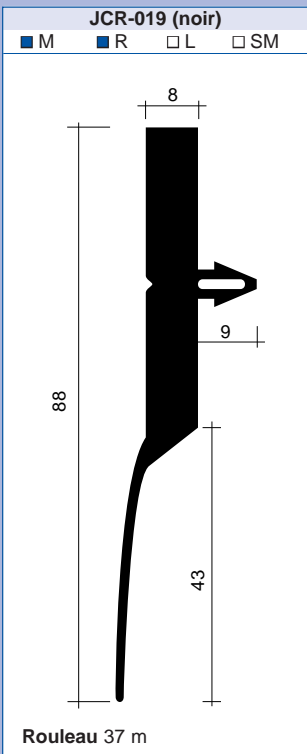
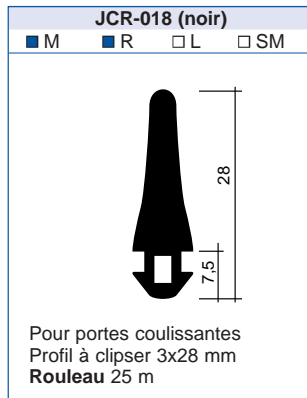
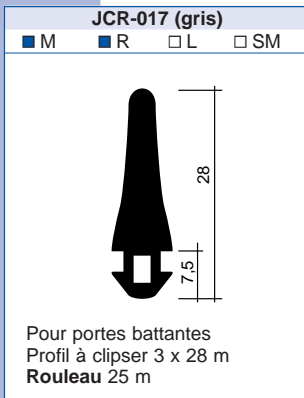
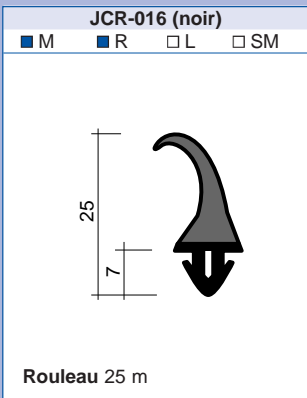
BOURRELETS EN CAOUTCHOUC POUR CHAMBRES FROIDES

<p style="text-align: center;">JCR-010 (noir)</p> <p style="text-align: center;">■ M ■ R □ L □ SM</p> <p style="text-align: center;">Rouleau 25 m</p>	<p style="text-align: center;">JCR-011 (noir)</p> <p style="text-align: center;">■ M ■ R □ L □ SM</p> <p style="text-align: center;">Rouleau 40 m</p>	<p style="text-align: center;">JCR-012 (noir)</p> <p style="text-align: center;">□ M □ R ■ L □ SM</p> <p style="text-align: center;">Long. 3,94 m</p>
<p style="text-align: center;">JCR-013 (noir)</p> <p style="text-align: center;">□ M □ R ■ L □ SM</p> <p style="text-align: center;">Long. 2,01 m</p>	<p style="text-align: center;">JCR-014 (noir)</p> <p style="text-align: center;">■ M ■ R □ L □ SM</p> <p style="text-align: center;">Rouleau 25 m</p>	<p style="text-align: center;">JCR-015 (noir)</p> <p style="text-align: center;">■ M ■ R □ L □ SM</p> <p style="text-align: center;">Rouleau 25 m</p>
<p style="text-align: center;">F16 (blanc)</p> <p style="text-align: center;">■ M ■ R □ L □ SM</p> <p style="text-align: center;">Rouleau 25 m</p>	<p style="text-align: center;">F27 (blanc)</p> <p style="text-align: center;">■ M ■ R □ L □ SM</p> <p style="text-align: center;">Rouleau 25 m</p>	

■ M = au mètre ■ R = en rouleau
■ L = en longueurs ■ SM = cadre sur mesure

JOINTS

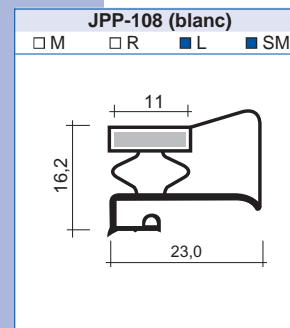
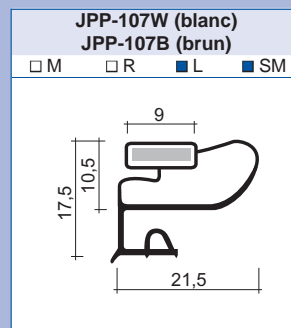
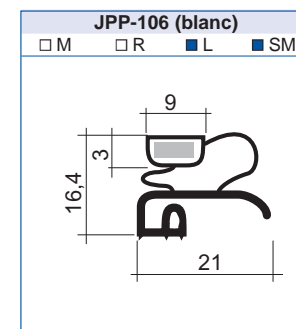
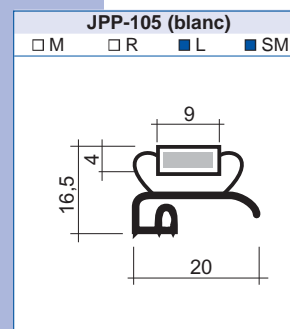
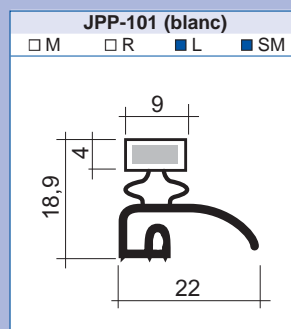
BOURRELETS EN CAOUTCHOUC POUR CHAMBRES FROIDES



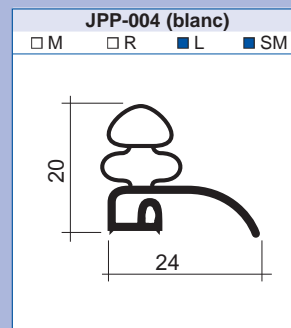
JOINTS

PROFIL PVC À PERLE AVEC BANDE MAGNÉTIQUE

Longueurs de 2,55 m (sauf exception sur certains joints)



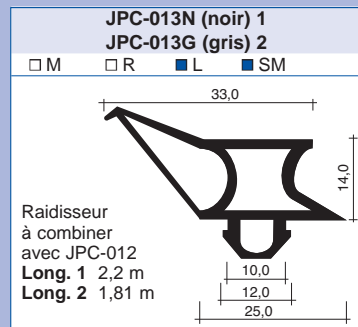
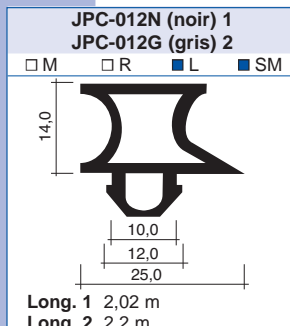
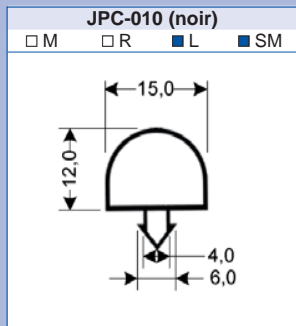
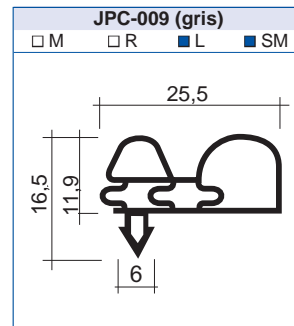
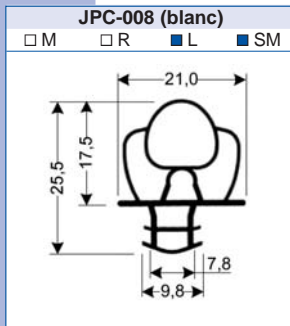
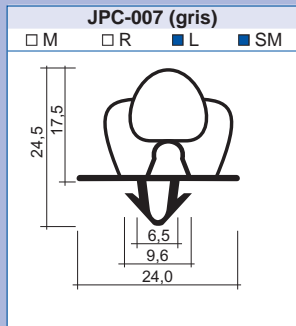
PROFIL PVC À PERLE SANS BANDE MAGNÉTIQUE



JOINTS

PROFIL PVC À CLIPSER SANS BANDE MAGNÉTIQUE

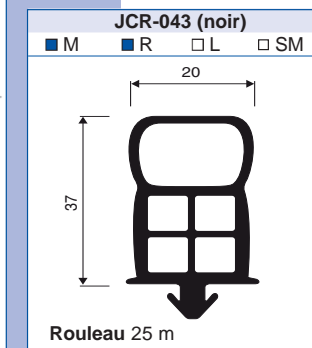
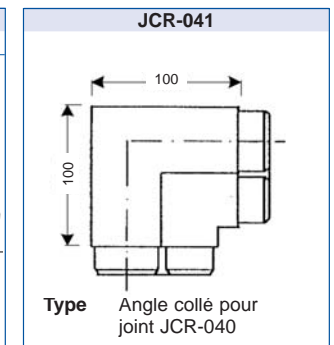
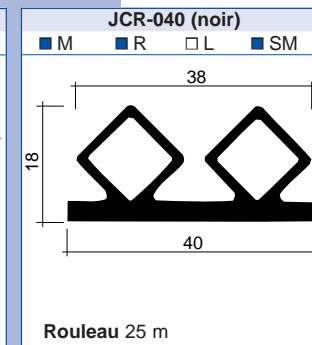
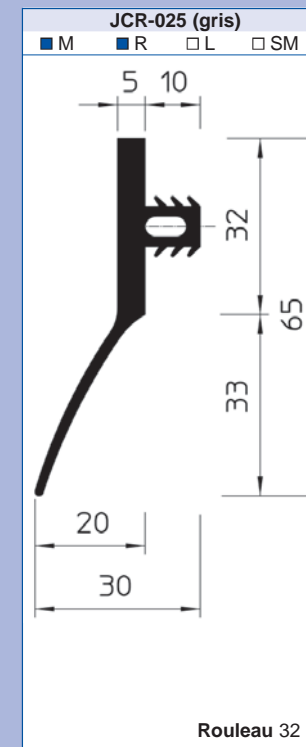
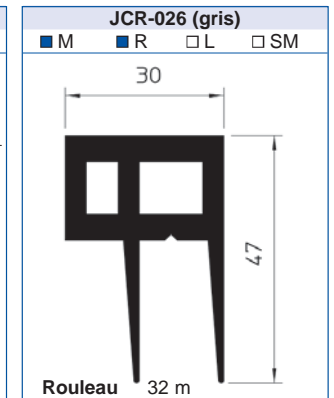
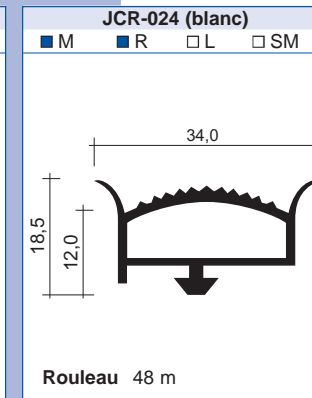
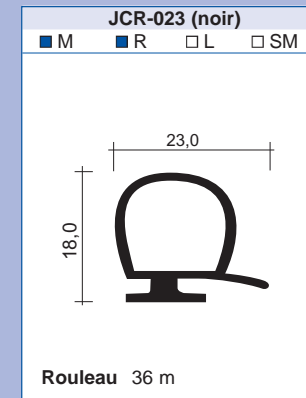
Longueurs de 2,55 m (sauf exception sur certains joints)



■ M = au mètre ■ R = en rouleau
 ■ L = en longueurs ■ SM = cadre sur mesure

JOINTS

BOURRELETS EN CAOUTCHOUC POUR CHAMBRES FROIDES



■ M = au mètre ■ R = en rouleau
 ■ L = en longueurs ■ SM = cadre sur mesure

JOINTS

BOURRELETS SILICONE POUR PORTES DE FOUR

JSO-001 (gris foncé)
 M R L SM

Rouleau 30 m
Jusqu'à +250°C

JSO-002 (beige)
 M R L SM

Rouleau 25 m
Jusqu'à +300°C

JSO-003 (gris foncé)
 M R L SM

Rouleau 25 m
Jusqu'à +200°C

JSO-004 (gris foncé)
 M R L SM

Rouleau 25 m
Jusqu'à +250°C

JSO-005 (gris foncé)
 M R L SM

Rouleau 25 m
Jusqu'à +250°C

JSO-006 (gris foncé)
 M R L SM

Rouleau 25 m
Jusqu'à +250°C

JSO-007 (gris foncé)
 M R L SM

Rouleau 25 m
Jusqu'à +250°C

JSO-008 (gris foncé)
 M R L SM

Rouleau 25 m
Jusqu'à +250°C

JSO-009 (gris clair)
 M R L SM

Rouleau 25 m
Jusqu'à +250°C

JOINTS

PROFIL PVC À CLIPSER AVEC BANDE MAGNÉTIQUE

JPC-137 (blanc)
 M R L SM

JPC-138 (noir)
 M R L SM

JPC-139 (blanc)
 M R L SM

Cadre sur mesure sur demande
voir formulaire en p. 23

M = au mètre R = en rouleau
 L = en longueurs SM = cadre sur mesure

PROFIL PVC À CLIPSER SANS BANDE MAGNÉTIQUE

JPC-002 (bleu-gris)
 M R L SM

**JPC-003W (blanc)
JPC-003N (noir)
JPC-003G (gris)**
 M R L SM

**JPC-004W (blanc)
JPC-004N (noir)
JPC-004G (bleu-gris)**
 M R L SM

5831 (blanc)
 M R L SM

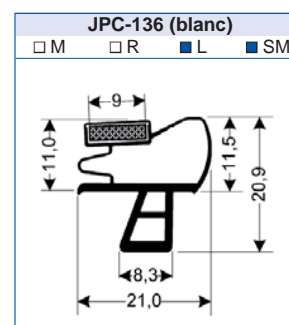
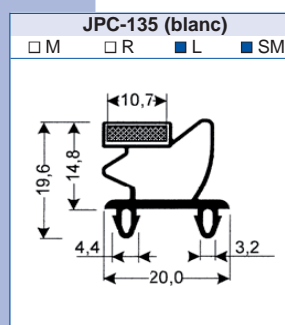
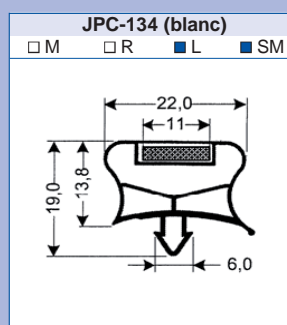
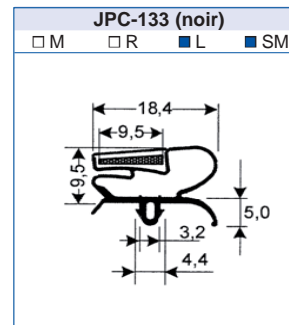
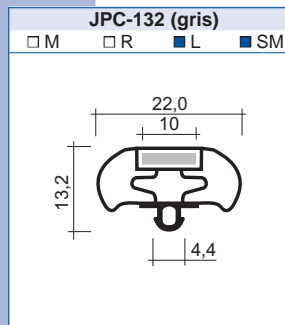
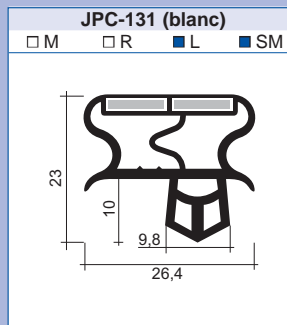
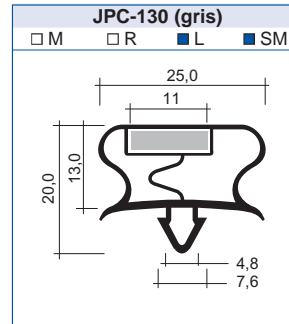
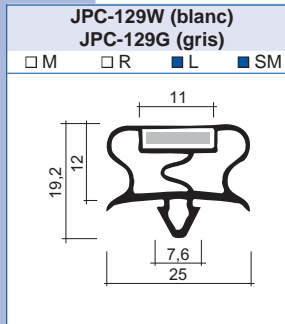
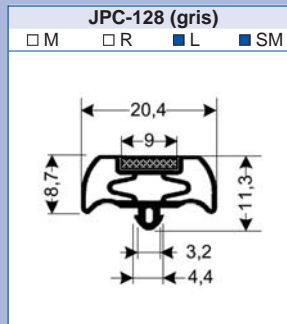
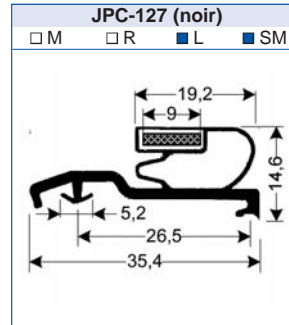
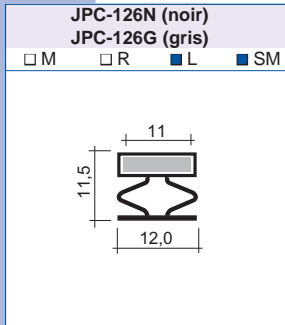
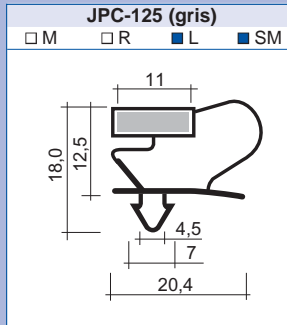
profil de fixation pour JPC-004
Long. 4 m

JPC-005 (noir)
 M R L SM

JPC-006 (blanc)
 M R L SM

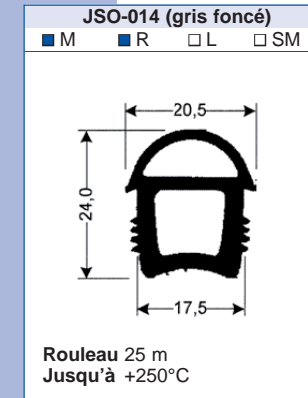
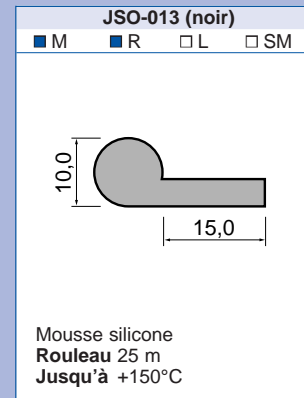
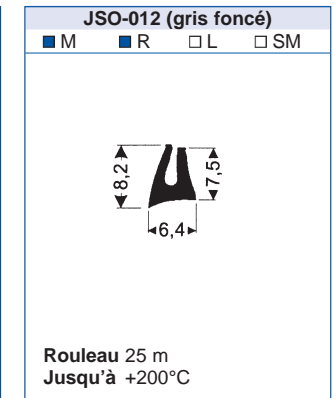
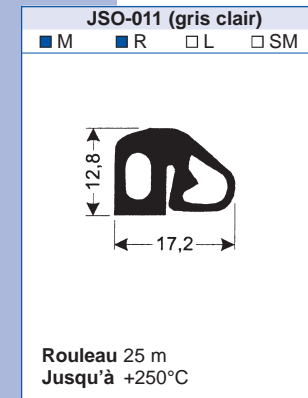
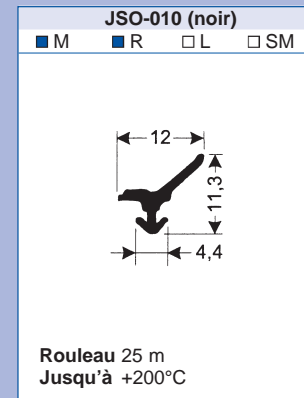
JOINTS

PROFIL PVC À CLIPSER AVEC BANDE MAGNÉTIQUE



JOINTS

BOURRELETS SILICONE POUR PORTES DE FOUR



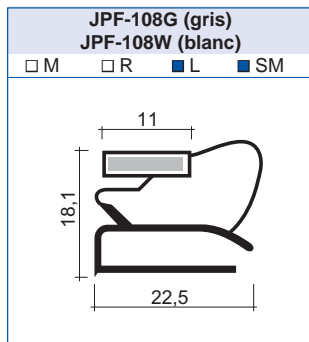
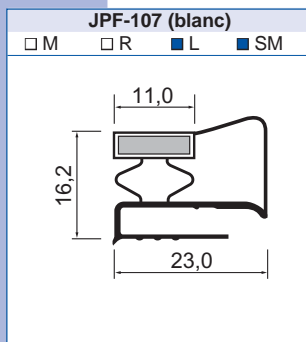
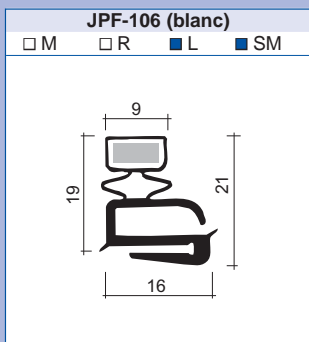
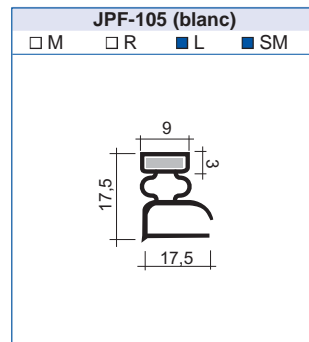
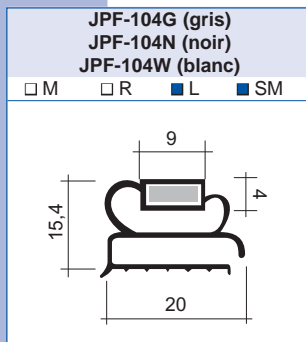
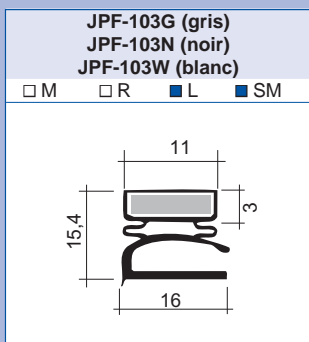
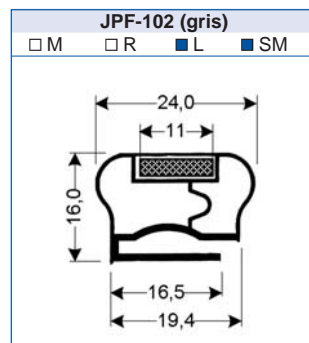
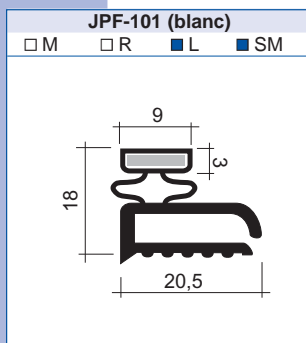
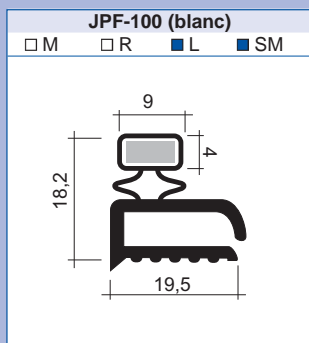
Cadre sur mesure non possible

M = au mètre R = en rouleau
 L = en longueurs SM = cadre sur mesure

JOINTS

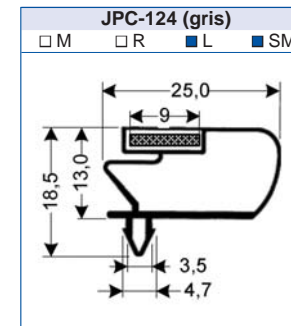
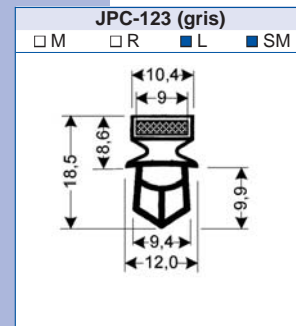
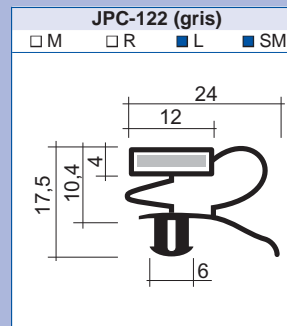
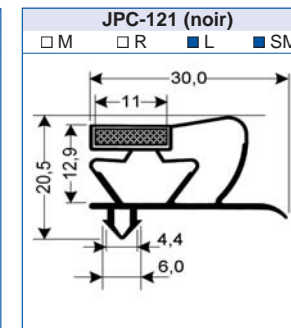
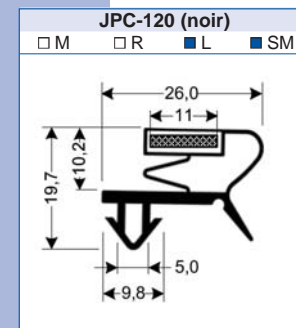
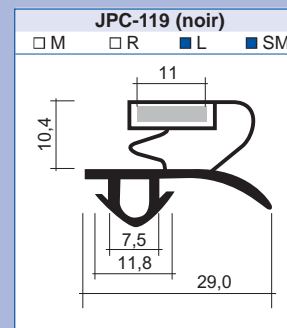
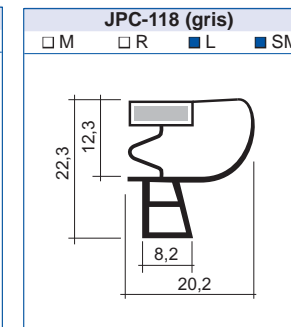
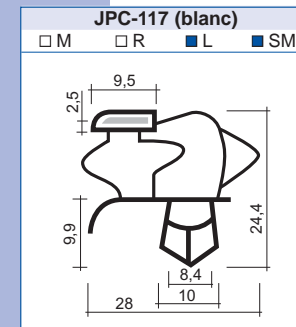
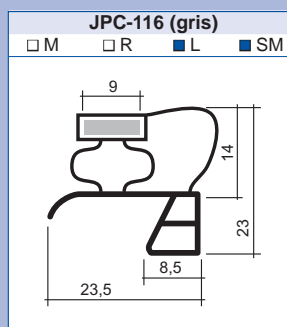
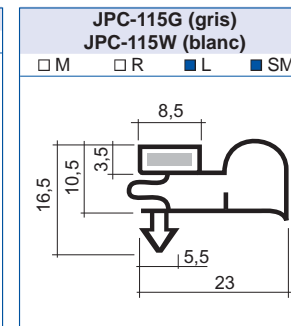
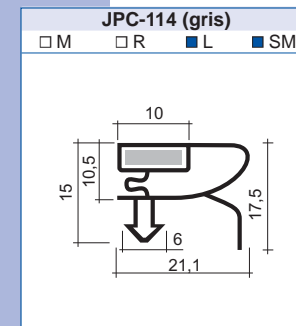
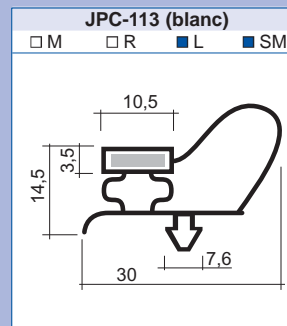
PROFIL PLAT AVEC BANDE MAGNÉTIQUE

Longueurs de 2,55 m (sauf exception sur certains joints)



JOINTS

PROFIL PVC À CLIPSER AVEC BANDE MAGNÉTIQUE



JOINTS

PROFIL PVC À CLIPSER AVEC BANDE MAGNÉTIQUE

Longueurs de 2,55 m (sauf exception sur certains joints)

<p>JPC-101W (blanc) JPC-101G (gris)</p> <p><input type="checkbox"/> M <input type="checkbox"/> R <input checked="" type="checkbox"/> L <input checked="" type="checkbox"/> SM</p>	<p>JPC-102 (blanc)</p> <p><input type="checkbox"/> M <input type="checkbox"/> R <input checked="" type="checkbox"/> L <input checked="" type="checkbox"/> SM</p>	<p>JPC-103G (gris) JPC-103N (noir)</p> <p><input type="checkbox"/> M <input type="checkbox"/> R <input checked="" type="checkbox"/> L <input checked="" type="checkbox"/> SM</p>
<p>JPC-104 (gris)</p> <p><input type="checkbox"/> M <input type="checkbox"/> R <input checked="" type="checkbox"/> L <input checked="" type="checkbox"/> SM</p>	<p>JPC-105W (blanc) JPC-105G (gris) JPC-105N (noir)</p> <p><input type="checkbox"/> M <input type="checkbox"/> R <input checked="" type="checkbox"/> L <input checked="" type="checkbox"/> SM</p>	<p>JPC-107 (gris)</p> <p><input type="checkbox"/> M <input type="checkbox"/> R <input checked="" type="checkbox"/> L <input checked="" type="checkbox"/> SM</p>
<p>JPC-108 (gris)</p> <p><input type="checkbox"/> M <input type="checkbox"/> R <input checked="" type="checkbox"/> L <input checked="" type="checkbox"/> SM</p>	<p>JPC-109N (noir) JPC-109G (gris)</p> <p><input type="checkbox"/> M <input type="checkbox"/> R <input checked="" type="checkbox"/> L <input checked="" type="checkbox"/> SM</p>	<p>JPC-110W (blanc) JPC-110G (gris) JPC-110N (noir)</p> <p><input type="checkbox"/> M <input type="checkbox"/> R <input checked="" type="checkbox"/> L <input checked="" type="checkbox"/> SM</p>
<p>JPC-111 (gris)</p> <p><input type="checkbox"/> M <input type="checkbox"/> R <input checked="" type="checkbox"/> L <input checked="" type="checkbox"/> SM</p>	<p>JPC-112 (noir)</p> <p><input type="checkbox"/> M <input type="checkbox"/> R <input checked="" type="checkbox"/> L <input checked="" type="checkbox"/> SM</p> <p>Long.: 2,6 m</p>	<p>JPC-112H</p> <p>Type angle pour JPC-112</p>

JOINTS

PROFIL PLAT AVEC BANDE MAGNÉTIQUE

Longueurs de 2,55 m (sauf exception sur certains joints)

<p>JPF-109 (blanc)</p> <p><input type="checkbox"/> M <input type="checkbox"/> R <input checked="" type="checkbox"/> L <input checked="" type="checkbox"/> SM</p>	<p>JPF-110 (gris)</p> <p><input type="checkbox"/> M <input type="checkbox"/> R <input checked="" type="checkbox"/> L <input checked="" type="checkbox"/> SM</p>	<p>JPF-111 (blanc)</p> <p><input type="checkbox"/> M <input type="checkbox"/> R <input checked="" type="checkbox"/> L <input checked="" type="checkbox"/> SM</p>
---	--	---

Cadre sur mesure sur demande
voir formulaire en p. 23

M = au mètre R = en rouleau
 L = en longueurs SM = cadre sur mesure

JOINTS

PROFIL PLAT SANS BANDE MAGNÉTIQUE

Longueurs de 2,55 m (sauf exception sur certains joints)

<p>JPF-001 (blanc)</p> <p><input type="checkbox"/> M <input type="checkbox"/> R <input checked="" type="checkbox"/> L <input checked="" type="checkbox"/> SM</p>	<p>JPF-002 (blanc)</p> <p><input type="checkbox"/> M <input type="checkbox"/> R <input checked="" type="checkbox"/> L <input checked="" type="checkbox"/> SM</p>	<p>JPF-003 (blanc)</p> <p><input type="checkbox"/> M <input type="checkbox"/> R <input checked="" type="checkbox"/> L <input checked="" type="checkbox"/> SM</p>
<p>JPF-004 (blanc)</p> <p><input type="checkbox"/> M <input type="checkbox"/> R <input checked="" type="checkbox"/> L <input checked="" type="checkbox"/> SM</p>	<p>JPF-005 (blanc)</p> <p><input type="checkbox"/> M <input type="checkbox"/> R <input checked="" type="checkbox"/> L <input checked="" type="checkbox"/> SM</p>	<p>JPF-006 (gris)</p> <p><input checked="" type="checkbox"/> M <input checked="" type="checkbox"/> R <input type="checkbox"/> L <input checked="" type="checkbox"/> SM</p> <p>Rouleau 25 m</p>
<p>JPF-007 (gris)</p> <p><input checked="" type="checkbox"/> M <input checked="" type="checkbox"/> R <input type="checkbox"/> L <input checked="" type="checkbox"/> SM</p> <p>Rouleau 25 m</p>	<p>JPF-008 (gris)</p> <p><input checked="" type="checkbox"/> M <input checked="" type="checkbox"/> R <input type="checkbox"/> L <input checked="" type="checkbox"/> SM</p> <p>Rouleau 25 m</p>	<p>JPF-009 (gris)</p> <p><input checked="" type="checkbox"/> M <input checked="" type="checkbox"/> R <input type="checkbox"/> L <input checked="" type="checkbox"/> SM</p> <p>Rouleau 25 m</p>
<p>JPF-010 (blanc)</p> <p><input checked="" type="checkbox"/> M <input checked="" type="checkbox"/> R <input type="checkbox"/> L <input checked="" type="checkbox"/> SM</p> <p>Rouleau 25 m</p>	<p>JPF-011 (gris)</p> <p><input checked="" type="checkbox"/> M <input checked="" type="checkbox"/> R <input type="checkbox"/> L <input checked="" type="checkbox"/> SM</p> <p>Rouleau 25 m</p>	<p>JPF-012N (noir) JPF-012W (blanc) JPF-012G (gris)</p> <p><input type="checkbox"/> M <input type="checkbox"/> R <input checked="" type="checkbox"/> L <input checked="" type="checkbox"/> SM</p>

JOINTS

PROFIL PVC PLAT SANS BANDE MAGNÉTIQUE

<p>JPF-013G (gris) JPF-013W (blanc)</p> <p><input type="checkbox"/> M <input type="checkbox"/> R <input checked="" type="checkbox"/> L <input checked="" type="checkbox"/> SM</p>	<p>JPF-014 (blanc)</p> <p><input checked="" type="checkbox"/> M <input checked="" type="checkbox"/> R <input type="checkbox"/> L <input checked="" type="checkbox"/> SM</p> <p>Rouleau 25 m</p>	<p>JPF-015B (brun) JPF-015G (gris) JPF-015W (blanc) JPF-015N (noir)</p> <p><input checked="" type="checkbox"/> M <input checked="" type="checkbox"/> R <input checked="" type="checkbox"/> L <input checked="" type="checkbox"/> SM</p> <p>L: 2,5 m (blanc) Rouleau 25 m (brun, gris, noir)</p>
<p>JPF-016 (gris)</p> <p><input checked="" type="checkbox"/> M <input checked="" type="checkbox"/> R <input checked="" type="checkbox"/> L <input checked="" type="checkbox"/> SM</p> <p>Rouleau 25 m</p>	<p>JPF-017 (gris)</p> <p><input checked="" type="checkbox"/> M <input checked="" type="checkbox"/> R <input checked="" type="checkbox"/> L <input checked="" type="checkbox"/> SM</p> <p>Rouleau 20 m</p>	<p>JPF-018 (gris)</p> <p><input checked="" type="checkbox"/> M <input checked="" type="checkbox"/> R <input checked="" type="checkbox"/> L <input checked="" type="checkbox"/> SM</p> <p>Rouleau 20 m</p>
<p>JPF-019 (NOIR)</p> <p><input type="checkbox"/> M <input type="checkbox"/> R <input checked="" type="checkbox"/> L <input checked="" type="checkbox"/> SM</p>	<p>JPF-020N (noir) JPF-020G (gris)</p> <p><input type="checkbox"/> M <input type="checkbox"/> R <input checked="" type="checkbox"/> L <input checked="" type="checkbox"/> SM</p> <p>L: 3 m</p>	

Cadre sur mesure sur demande
voir formulaire en p. 23

M = au mètre R = en rouleau
 L = en longueurs SM = cadre sur mesure