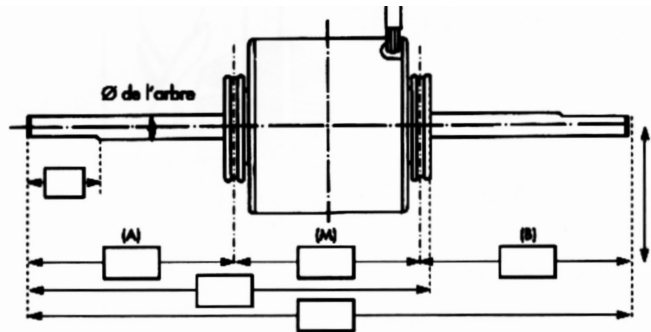
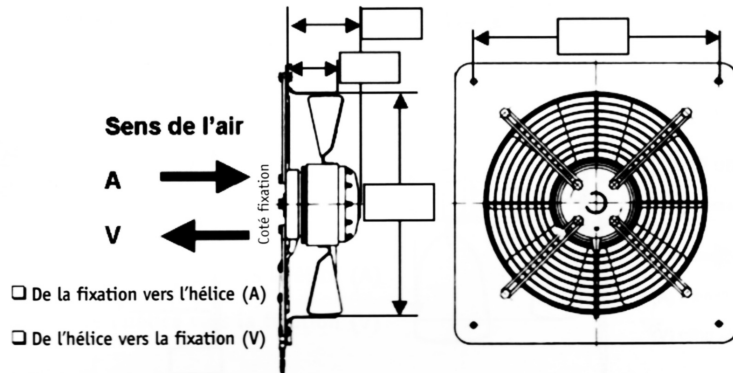
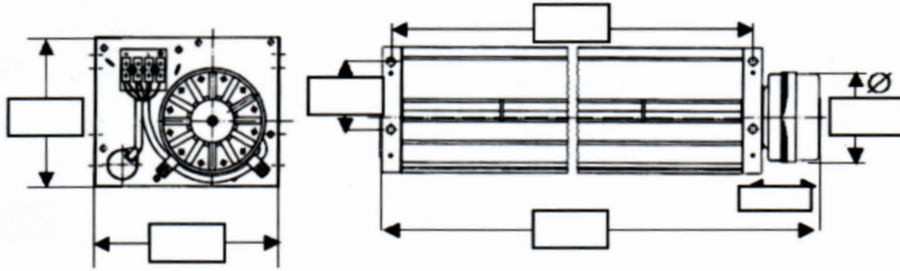
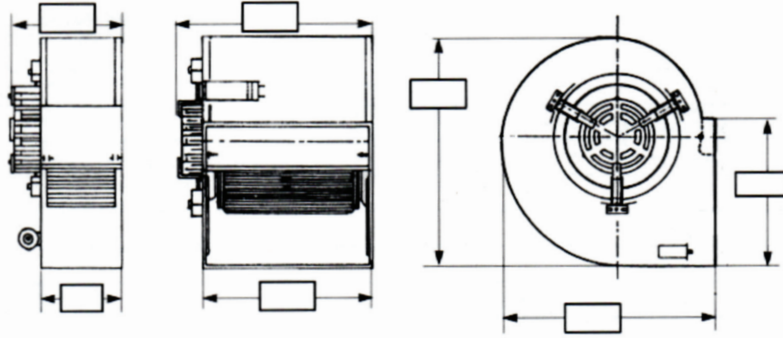


FICHE TECHNIQUE POUR RECHERCHE



AUTRES RENSEIGNEMENTS :

Alimentation (V) :

Puissance absorbée (W) :

Vitesse de rotation (t/mn) :

Température ambiante (°C) :

Raccordement électrique : Cosses Fils

Marque du ventilateur : Plaque signalétique :

Marque de l'ensemble constructeur : Autres :